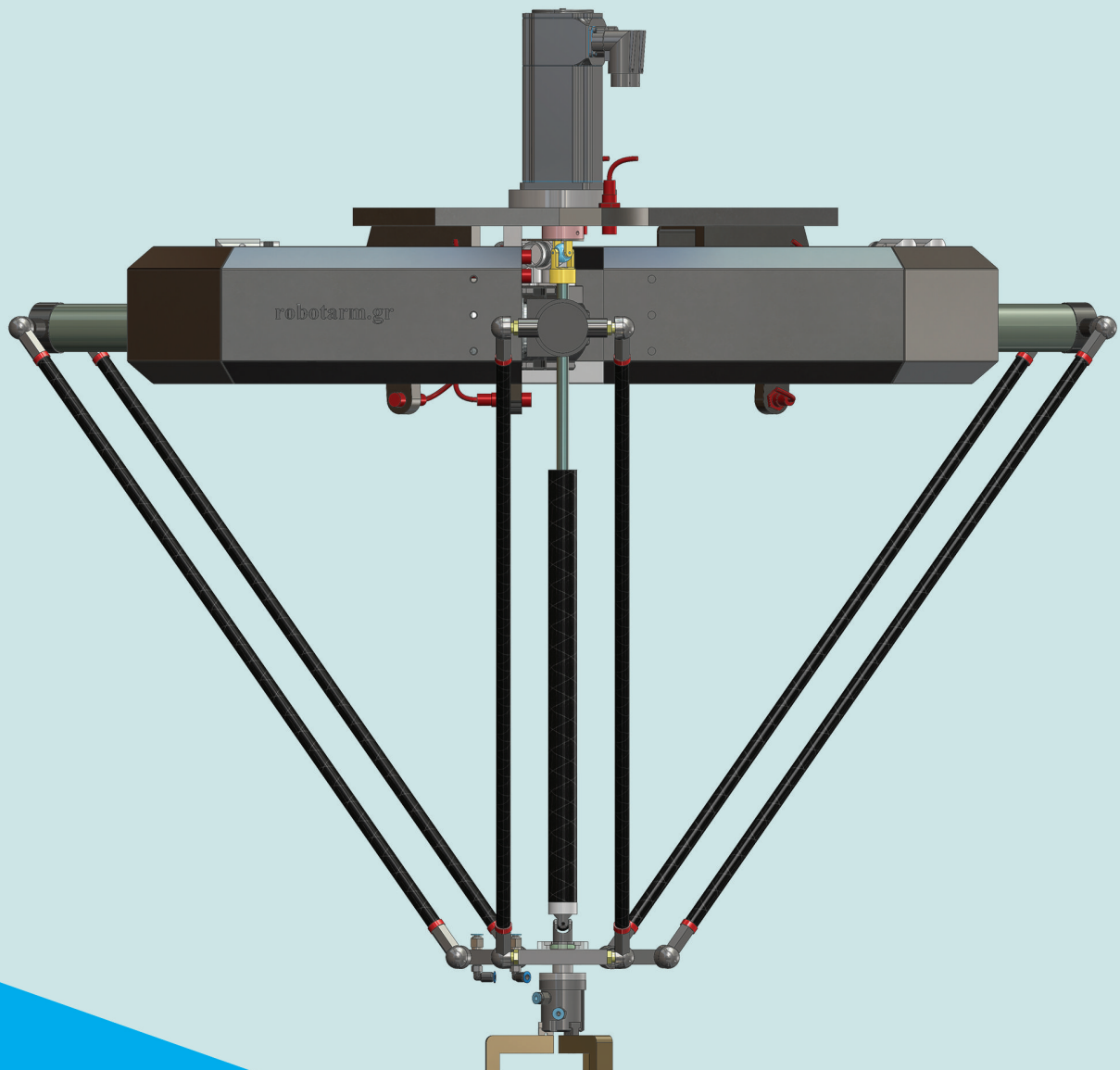
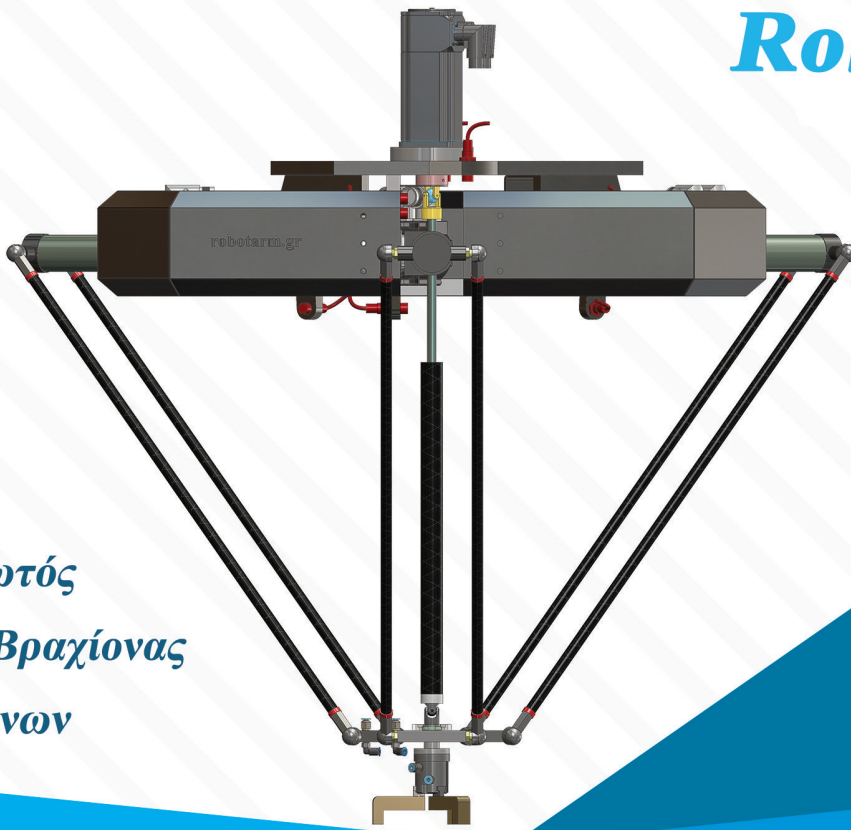


Robotarm.gr

*Πλαταιων 33
54249 Θεσσαλονικη
Τηλ 2310-327023*





Αρθρωτός Ρομποτικός Βραχίονας 4 Αξόνων

ΛΕΠΤΟΜΕΡΕΙΕΣ

Αρθρωτός ρομποτικός βραχίονας 4 αξόνων ελευθερίας ιδανικός για εφαρμογές που απαιτούν κίνηση και τοποθέτηση ακριβείας. Η ακρίβεια και η επαναληψιμότητα κίνησης οδηγούν σε μείωση της σπατάλης χρόνου καθώς και σε ευελιξία στον τρόπο με τον οποίο σχεδιάζεται την αυτοματοποίηση της παραγωγής σας. Επιπλέον με δυνατότητα προγραμματισμού κίνησης σε αυστηρά όρια έχουμε εξοικονόμηση χώρου καθώς και αύξηση της ασφάλειας εκτέλεσης των εργασιών. Όλα αυτά επιφέρουν βελτίωση της ποιότητας των προϊόντων σας.

ΧΑΡΑΚΤΗΡΙΣΤΙΚΑ

- ✓ Μέγιστο Φορτίο: 1 kg
- ✓ Επαναληψιμότητα: 0.5 mm
- ✓ Διάμετρος Χώρου Εργασίας: 600 mm
- ✓ Ταχύτητα Αρπαγής Αντικειμένων: 30 pcs/min



ΕΦΑΡΜΟΓΕΣ

Pick & Place

Ταχύτερη και με ακρίβεια παραλαβή και τοποθέτηση προϊόντων σε επιλεγμένες θέσεις με επαναληψιμότητα και ευελιξία.

Διαλογή

Με την χρήση μηχανικής όρασης γίνεται διαχωρισμός προϊόντων τοποθετημένων σε τυχαία θέση και διάταξη. Με συνεργασία κάμερας και ρομποτικού βραχίονα κάνουμε ακόμη πιο "έξυπνες" τις κατασκευές μας έχοντας την δυνατότητα για επιθεώρηση και έλεγχο των παραγόμενων προϊόντων σας.

Συσκευασία

Εγκιβωτισμός προϊόντων σε συγκεκριμένη θέση και διάταξη με μεγάλη συνέπεια και στόχο την αυτοματοποίηση της παραγωγής σας. Με δυνατότητα κατασκευής προσαρμοσμένου Gripper (εξάρτημα αρπαγής προϊόντων) προσφέρεται η δυνατότητα να χειριστούμε οποιοδήποτε προϊόν χρειάζεται παλετοποίηση και τοποθέτηση σε προκαθορισμένη διάταξη.